

**CHAMBERLAIN®**

# LiftMaster®

## Model 373P 315MHz Security+® 3-Button Remote Control with Proximity Lighting Feature

### OWNER'S MANUAL

For use with 315MHz Security+® garage door openers and universal receivers that have a purple "learn" button and 315MHz gate receivers.

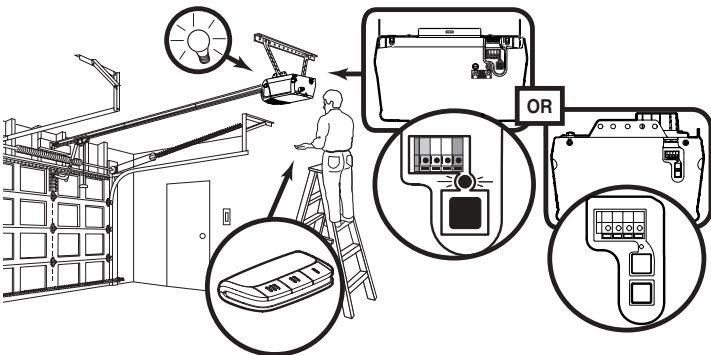
**NOTE:** To activate the remote control functions, pull out the plastic pull tab protruding from the remote control housing.

This remote control is equipped with a proximity lighting feature. When moving a hand within close proximity to the remote control, the LED lights turn on for 3 seconds. Upon successful activation of a remote control button, the LED lights will blink rapidly.

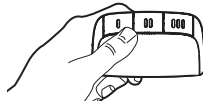
### Proximity Disable Feature

The remote control will turn off the proximity lighting feature if the proximity lighting is turned on 10 consecutive times without activation of a button. To re-enable the proximity lighting, simply press a button. This function conserves battery life.

### To Add or Reprogram the Remote Control



1. Press and release the "learn" button on the motor unit. The learn indicator light will glow steadily for 30 seconds.
2. Within 30 seconds, press and hold the button on the hand-held remote.
3. Release the button when the motor unit light blinks. It has learned the code. If light bulbs are not installed, two clicks will be heard.



### To Erase All Codes From Motor Unit Memory

To deactivate any unwanted remote, first erase all codes:

Press and hold the "learn" button on motor unit until the learn indicator light goes out (approximately 6 seconds). All previous codes are now erased. Reprogram each remote or keyless entry you wish to use.



## ⚠ WARNING

To prevent possible SERIOUS INJURY or DEATH from a moving gate or garage door:

- ALWAYS keep remote controls out of reach of children. NEVER permit children to operate or play with remote control transmitters.
- Activate gate or door ONLY when it can be seen clearly, is properly adjusted and there are no obstructions to door travel.
- ALWAYS keep gate or garage door in sight until completely closed. NEVER permit anyone to cross path of moving gate or door.

### To Control the Opener Lights

**NOTE:** Feature only available on openers equipped with a multi-function control panel.

With 315MHz Security+® remote controls, a remote push button can be programmed to operate the opener lights without opening the door.

1. With the door closed, press and hold the remote button that you want to control the light.
2. Press and hold the Light button on the multi-function control panel.
3. Press and hold the Lock button on the multi-function control panel.
4. After the opener lights flash, release all buttons.

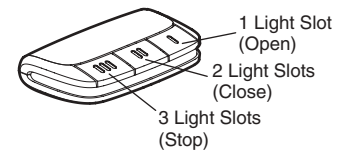
Test by pressing the remote push button. The opener lights should turn on or off but the door should not move.

### Open/Close/Stop Operation

**NOTE:** Feature only available on openers equipped with a multi-function control panel.

Your 315MHz Security+® remote control can be programmed to operate one door using all 3 buttons: the button with one light slot will only open the door, the button with two light slots will close the door, and the button with three light slots will stop the door's movement. You may set up this feature as follows:

1. With the door closed, press and hold the button with one light slot.
2. Press and hold the Lock button on the multi-function control panel.
3. Press and hold the main door control push button.



When the opener lights flash, release all buttons. Test by pressing the 1 light slot button (*Open*) on the remote. The door should open. Press it again while the door is open and nothing should happen. Press the 2 light slot button (*Close*) while the door is moving and it should close. Press the 3 light slot button (*Stop*) and the door should stop immediately.

## The Remote Control Batteries

### **⚠ WARNING**

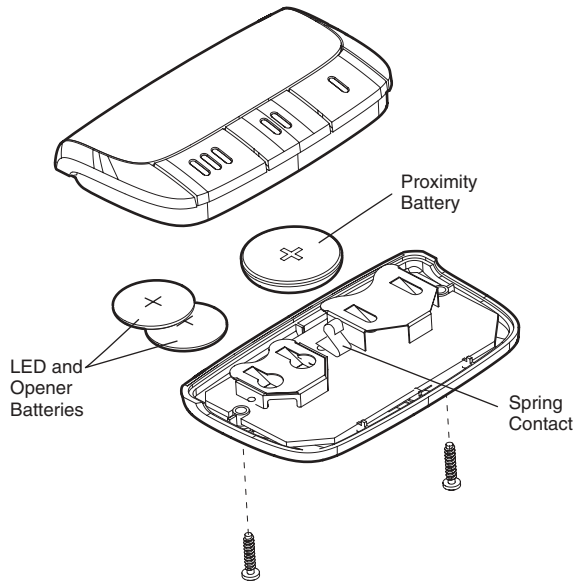
To prevent possible **SERIOUS INJURY** or **DEATH**:

- NEVER allow small children near batteries.
- If battery is swallowed, immediately notify doctor.

The 3V2016 lithium batteries for the opener and LED lights (marked "LED and Opener Battery") should last 5 years. The 3V2450 lithium battery for the proximity lighting (marked "Proximity Battery") should last 1-2 years. To replace the batteries, remove the two screws and open the remote control housing. Push the battery out of the holder for removal. Insert replacement batteries positive side up. Dispose of old batteries properly.

Replace the batteries with only 3V2016 or 3V2450 coin cell batteries. Use of another cell may present a risk of fire or explosion.

**CAUTION:** Do not bend spring contact. If bent the proximity sensor will not work.



**NOTICE:** To comply with FCC and or Industry Canada (IC) rules, adjustment or modifications of this receiver and/or transmitter are prohibited, except for changing the code setting or replacing the battery. THERE ARE NO OTHER USER SERVICEABLE PARTS.

Tested to Comply with FCC Standards FOR HOME OR OFFICE USE. Operation is subject to the following two conditions: (1) this device may not cause harmful interference, and (2) this device must accept any interference received, including interference that may cause undesired operation.

## Troubleshooting

PROBLEM	SOLUTION
Reduced proximity sensing (does not activate by touching top of remote control)	Check if proximity lighting is disabled by pressing a button.
	The Proximity Sensor may be oversensitized. Sit remote control undisturbed for 60 seconds on a non-metallic surface. This allows the sensor to recalibrate itself.
	Replace 3V2450 battery with same type 3V2450 coin cell.
Dim LED lights	Replace two 3V2016 batteries with same type 3V2016 coin cells.
No rapid LED blinking after pressing a button	Replace two 3V2016 batteries with same type 3V2016 coin cells.

## Replacement Parts

PART NO.	DESCRIPTION	QTY
10A19	3V2016 Lithium Battery: LED and Opener	2
10A33	3V2450 Lithium Battery: Proximity Switch	1
29B137	Visor Clip	1

**FOR SERVICE, DIAL OUR TOLL FREE NUMBER:**

**U.S.: 1-800-528-9131**

**Canada: 1-800-654-4736**

CHAMBERLAIN®

# LiftMaster®

## Modèle 373P 315 MHz Security+® : commande à distance 3 fonctions avec éclairage de proximité

### MANUEL D'INSTRUCTIONS

Pour utilisation avec les ouvre-portes de garage Security+® de 315 MHz, les récepteurs universels dotés d'un bouton « learn » violet et les récepteurs de porte de 315 MHz.

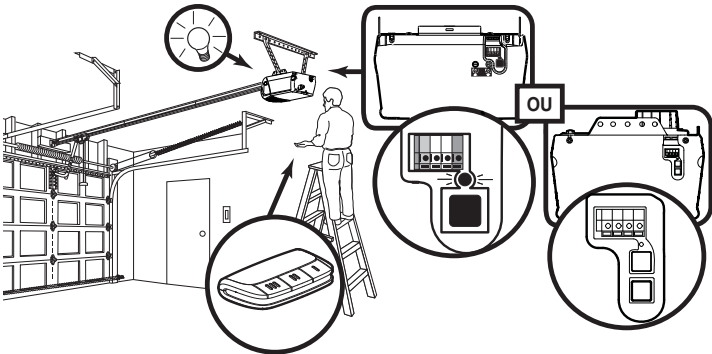
**REMARQUE :** Pour activer les fonctions de la commande à distance, tirer sur l'onglet en plastique faisant saillie sur le boîtier de la commande à distance.

Cette commande à distance est dotée d'une fonctionnalité d'éclairage de proximité. Les témoins à DEL s'allument pendant trois secondes en agitant la main à proximité immédiate de la commande à distance. Les témoins à DEL clignotent rapidement après avoir activé un des boutons de la commande à distance.

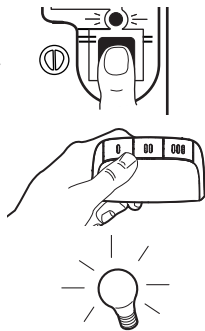
### Désactivation de L'éclairage de Proximité

La commande à distance désactivera la fonction d'éclairage de proximité si celle-ci est activée 10 fois consécutivement sans avoir appuyé sur un bouton. Pour ré-activer l'éclairage de proximité, appuyer simplement sur un bouton. Cette fonction préserve l'autonomie de la batterie.

### Pour Ajouter ou Reprogrammer une Télécommande



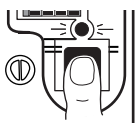
1. Enfoncer et relâcher le bouton "Learn" sur le moteur. Le témoin lumineux "Learn" s'allumera en continu pendant 30 secondes.
2. Dans un délai de 30 secondes, enfoncer et tenir le bouton de la télécommande qui fera fonctionner votre porte de garage.
3. Relâcher le bouton lorsque l'éclairage du moteur clignote. Il a appris le code. Si les ampoules ne sont pas posées, deux clics se feront entendre.



### Pour Effacer Tous les Codes de la Mémoire du Moteur

Pour inactiver toute télécommande non désirée, effacer d'abord tous les codes :

Enfoncer et tenir le bouton "Learn" du moteur jusqu'à ce que le témoin lumineux learn s'éteigne (environ 6 secondes). Tous les codes précédents sont maintenant effacés. Reprogrammer chaque télécommande ou entrée sans clé qu'on désire utiliser.



## ⚠ AVERTISSEMENT

Afin d'éliminer les risques de BLESSURES GRAVES ou de MORT découlant de l'actionnement d'une clôture ou d'une porte de garage:

- TOUJOURS garder les télécommandes hors de la portée des enfants. NE JAMAIS laisser un enfant manipuler une télécommande ni jouer avec elle.
- Actionner la clôture ou la porte UNIQUEMENT lorsqu'elle est clairement visible, correctement ajustée et que le mécanisme est libre de toute entrave.
- TOUJOURS garder la clôture ou la porte de garage en vue jusqu'à sa fermeture complète. Ne permettez à quiconque de passer lorsqu'une clôture ou une porte est en mouvement.

### Commande de L'éclairage de L'ouvre-porte

**REMARQUE :** Cette fonction n'est disponible que sur les ouvre-portes équipés d'un panneau de commande multifonction.

Grâce aux commandes à distance de l'ouvre-porte Security+® de 315 MHz, un bouton-poussoir de la commande à distance peut être programmé pour faire fonctionner l'éclairage de l'ouvre-porte sans ouvrir la porte.

1. La porte étant fermée, enfoncer et tenir un bouton de la télécommande auquel on attribuera le contrôle de l'éclairage.
2. Appuyer sans relâcher sur le bouton Light (Éclairage) du panneau de commande multifonction.
3. Appuyer sans relâcher sur le bouton Lock (Verrouillage) du panneau de commande multifonction.
4. Lorsque les lumières de l'ouvre-porte clignotent, relâcher tous les boutons.

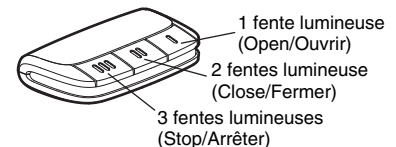
Effectuer un essai en appuyant sur le bouton-poussoir de la commande à distance. L'éclairage de l'ouvre-porte doit s'allumer et s'éteindre mais la porte ne doit pas bouger.

### Fonctionnement des Commandes Open/Close/Stop [Ouvrir/Fermer/Arrêter]

**REMARQUE :** Cette fonction n'est disponible que sur les ouvre-portes équipés d'un panneau de commande multifonction.

La commande à distance de l'ouvre-porte Security+® de 315 MHz peut être programmée pour faire fonctionner une porte à l'aide des trois boutons : le bouton à une fente lumineuse contrôle exclusivement l'ouverture de la porte, le bouton à deux fentes lumineuses contrôle la fermeture de la porte et le bouton à trois fentes lumineuses permet d'arrêter le mouvement de la porte. Cette fonctionnalité peut être configurée comme suit :

1. La porte étant fermée, appuyer sans relâcher sur le bouton à une fente lumineuse.
2. Appuyer sans relâcher sur le bouton Lock (Verrouillage) du panneau de commande multifonction.
3. Appuyer sans relâcher sur le bouton-poussoir de commande principal de la porte.



Relâcher tous les boutons lorsque les témoins lumineux de l'ouvre-porte clignotent. Effectuer un essai en appuyant sur le bouton à une fente lumineuse (Open/Ouvrir) de la commande à distance. La porte doit s'ouvrir. Appuyer de nouveau sur le bouton lorsque la porte est ouverte : rien ne doit se passer. Appuyer sur le bouton à deux fentes lumineuses (Close/Fermer) pendant que la porte est en mouvement : la porte doit se fermer. Appuyer sur le bouton à trois fentes lumineuses (Stop/Arrêt) : le mouvement de la porte doit s'arrêter immédiatement.

## Les Piles de Télécommande

### AVERTISSEMENT

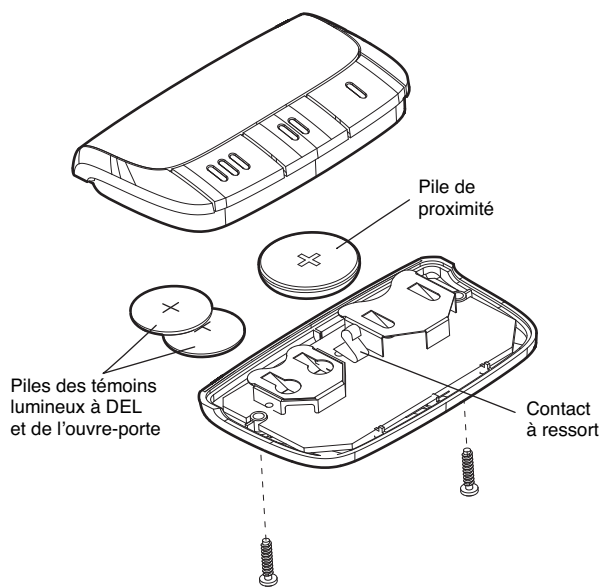
Pour prévenir d'éventuelles BLESSURES GRAVES ou la MORT :

- Ne JAMAIS laisser de petits enfants à proximité des piles.
- Aviser immédiatement un médecin en cas d'ingestion de la pile.

Les piles 3V2016 au lithium pour l'ouvre-porte et les témoins à DEL (marquées « LED and Opener Battery ») devraient durer cinq ans. La pile 3V2450 au lithium pour l'éclairage de proximité (marquée « Proximity Battery ») devrait durer d'un à deux ans. Pour remplacer les piles, retirer les deux vis et ouvrir le boîtier de la commande à distance. Pour retirer la pile, la faire sortir de son logement. Insérer des piles neuves, côté positif vers le haut. Mettre les piles usagées au rebut de façon appropriée.

Ne remplacer les piles qu'avec des piles de type capsule 3V2016 ou 3V2450. L'utilisation d'un autre type de pile peut présenter des risques d'incendie ou d'explosion.

**ATTENTION :** Ne pas plier le contact à ressort. Le capteur de proximité ne fonctionnera pas si le contact est plié.



AVIS : Les règles de la FCC ou d'Industrie Canada (IC), ou les deux, interdisent tout ajustement ou toute modification de ce récepteur et/ou de cet émetteur, sauf pour modifier le code ou pour remplacer la pile. IL N'EXISTE AUCUNE AUTRE PIÈCE SUSCEPTIBLE D'ÊTRE ENTRETENUE PAR L'UTILISATEUR.

Vérfifié pour conformité avec les normes de la FCC POUR UTILISATION À LA MAISON OU AU BUREAU. L'utilisation est sujette aux deux conditions ci-après : (1) ce dispositif ne peut causer des interférences nuisibles, et (2) ce dispositif doit accepter toute interférence reçue, y compris une interférence pouvant causer un fonctionnement non désiré.

## Dépannage

PROBLÈME	SOLUTION
	Vérifier si l'éclairage de proximité est désactivé en appuyant sur un bouton.
Détection de proximité réduite (ne s'active pas en touchant la partie supérieure de la commande à distance)	La sensibilité du capteur de proximité est peut être trop importante. Laisser la commande à distance se reposer pendant 60 secondes sur une surface non métallique. Ceci permet au capteur de s'auto-étalonner.
	Remplacer la pile 3V2450 par une pile capsule 3V2450 neuve du même type.
Réduire l'intensité lumineuse des témoins à DEL	Remplacer les deux piles 3V2016 par des piles capsules 3V2016 du même type.
Aucun clignotement des témoins lumineux à DEL après avoir appuyé sur un bouton	Remplacer les deux piles 3V2016 par des piles capsules 3V2016 du même type.

## Pièces de Reparation

NO. PIÈCE	DESCRIPTION	QTÉ
10A19	Pile au lithium 3V2016: Témoins lumineux DEL et ouvre-porte	2
10A33	Pile au lithium 3V2450 : Contacteur de proximité	1
29B137	Pince de pare-soleil	1

**POUR LE SERVICE, PRIÈRE DE COMPOSER NOTRE NUMÉRO SANS FRAIS:**  
1-800-654-4736